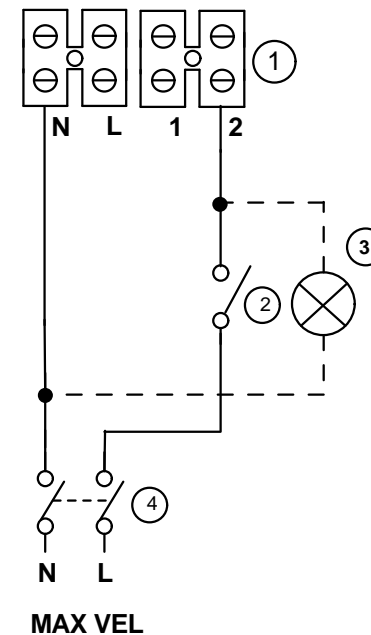
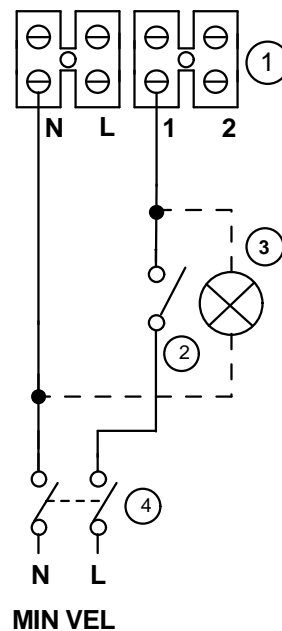
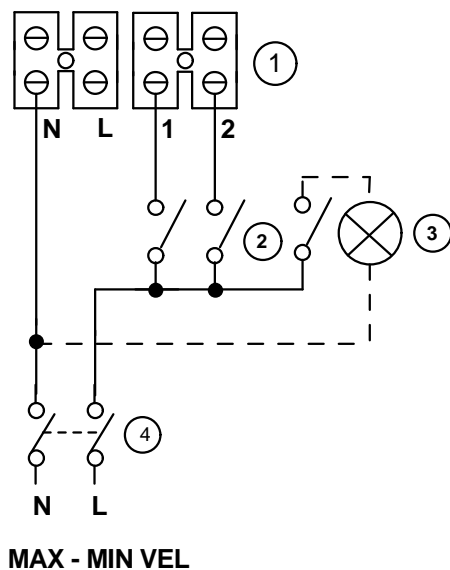


N - 1= Min vel - Min speed

N - 2= Max vel - Max speed



- ① Morsettiere di collegamento - Terminal block
- ② Interruttori per massima e minima velocità - Max and min speed switches
- ③ Lampada - Lamp
- ④ Interruttore bipolare - 2 poles switch



Questo DISEGNO annulla e sostituisce
tutti quelli precedentemente emessi

Prima emiss. **04/11/2013** Emiss. attuale **04/11/2013** Dis. **SW/LAB**

DESCRIZIONE **ME 100/4" LL**
NINFO n° **1006/2013**

DISEGNO n° **E960291C**
CODICE n° **9.993.000.291**